

Driver LC 35W 24V o4a NF SC EXC2

Baureihe excite 24 V – dimmbar (IP20)

**Produktbeschreibung**

- _ Dimmbarer 24 V Konstantspannungs-LED-Treiber für flexible Konstantspannungs-LED-Streifen
- _ one4all Interface ermöglicht verschiedene Dimmmöglichkeiten
- _ Dimmbereich von 1 – 100 %
- _ Kein externer Dimmer notwendig
- _ lumDATA (DALI-2 Teil 251, 252 und 253)
- _ Kann als Leuchteneinbau oder unabhängiger LED-Treiber mit aufschnappbarer Zugentlastung verwendet werden (siehe Datenblatt Kapitel: 1. Normen)
- _ In beiden Verpackungen ist die Zugentlastung enthalten. In der Einzelverpackung (SP) ist jeder Treiber noch einmal einzeln verpackt
- _ Geeignet für Sicherheitsbeleuchtungsanlagen gemäß EN 50172
- _ Nominale Lebensdauer bis zu 50.000 h
- _ 5 Jahre Garantie (Bedingungen siehe <https://www.tridonic.com/de/int/services/herstellergarantiebedingungen>)
- _ Hergestellt in Österreich

Funktionen

- _ LTI (Lifetime Indikator)

Typische Anwendung

- _ Ambiente und dekorative Beleuchtung. Voutenbeleuchtung, Fassaden-Akzentbeleuchtung

Technische Details

- _ 24 V, 35 W
- _ Kleine Bauform
- _ Steckklemmen zur einfachen Verdrahtung

Schnittstellen

- _ Nahfeld-Kommunikation (NFC)
- _ one4all (DALI-2, DSI, switchDIM, corridorFUNCTION)
- _ Klemmen: 45° Steckklemmen

Systemlösung

- _ Tridonic LLE FLEX 24V SNC4
- _ Tridonic LLE FLEX 24V EXC4
- _ In Verbindung mit ACL FLEX Zubehörkabel zu PCB
- _ Die Funktion von Lichtquellen anderer Hersteller vor der Verwendung bei niedrigen Dimmstufen testen, ob die Dimmfunktion perfekt arbeitet

Website

<http://www.tridonic.com/28004430>



Dekorativ



Halle



Boden | Wand



Linear



Freistehend



Downlights



StraÙe



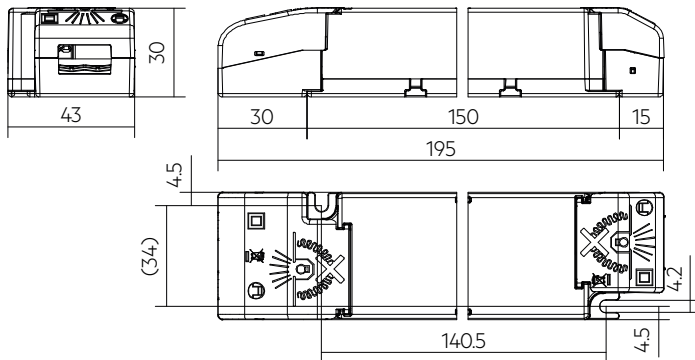
Spotlights



Fläche

Driver LC 35W 24V o4a NF SC EXC2

Baureihe excite 24 V – dimmbar (IP20)



Bestelldaten

Typ	Artikelnummer	Verpackung Karton	Verpackung Palette	Gewicht pro Stk.
Mehrfachverpackung				
LC 35W 24V one4all NF SC EXC2	28004430	10 Stk.	390 Stk.	0,139 kg
Einzelverpackung				
LC 35W 24V one4all NF SC EXC2 SP	28004435	10 Stk.	480 Stk.	0,139 kg

Technische Daten

Netzspannungsbereich	220 – 240 V
Wechselspannungsbereich	198 – 264 V
Gleichspannungsbereich	178 – 280 V
Netzfrequenz	0 / 50 / 60 Hz
Überspannungsschutz	320 V AC, 20 h
Typ. Nennstrom (bei 230 V, 50 Hz, Volllast) ^①	173 mA
Typ. Nennstrom (220 V, 0 Hz, Volllast, EOFx Dimmlevel)	31 mA
Max. Eingangsleistung	39,1 W
Ausgangsleistungsbereich (P _{rated})	3,5 – 35 W
Typ. Wirkungsgrad (bei 230 V, 50 Hz, Volllast)	90,1 %
λ über gesamten Betriebsbereich (Maximum)	0,97
λ über gesamten Betriebsbereich (Minimum)	0,4C
Typ. Leistungsaufnahme im Stand-by ^②	0,45 W
Typ. Eingangsstrom im Leerlauf	24,3 mA
Typ. Eingangsleistung im Leerlauf ^②	0,45 W
Einschaltstrom (Spitze / Dauer)	18,8 A / 15 μs
THD (bei 230 V, 50 Hz, Volllast) ^①	7,2 %
Ausgang P _{ST_LM} (bei Volllast)	≤ 1
Ausgang SVM (bei Volllast)	≤ 0,4
Startzeit (bei 230 V, 50 Hz, Volllast) ^①	≤ 0,6 s
Startzeit (DC-Betrieb)	≤ 0,3 s
Umschaltzeit (AC/DC) ^③	≤ 0,3 s
Abschaltzeit (bei 230 V, 50 Hz, Volllast)	≤ 0,02 s
Ausgangsspannungstoleranz	± 2 V
Ausgangsspannung NF Restwelligkeit (< 120 Hz)	± 8 %
Max. Ausgangsspannung (U-OUT)	60 V
PWM-Frequenz	~ 1 kHz
Dimmbereich	1 – 100 %
Stoßspannungsfestigkeit (zwischen L - N)	1 kV
Schutzart	IP20
Lebensdauer	bis zu 50.000 h
Garantie (Bedingungen siehe www.tridonic.com)	5 Jahr(e)
Abmessungen L x B x H	195 x 43 x 30 mm

Prüfzeichen



Normen

EN 55015, EN 61000-3-2, EN 61000-3-3, EN 61347-1, EN 61347-2-13, EN 62384, EN 61547, EN 62386-101, EN 62386-102, EN 62386-207 (DALI-2)

Spezifische technische Daten

Typ	Last	Ausgangsspannung	Ausgangsstrom	Max. Ausgangsleistung (bei Vollast)	Typ. Leistungsaufnahme (bei Vollast)	Typ. Stromaufnahme	t_c Punkt max.	Umgebungstemperatur t_a
LC 35W 24V one4all NF SC EXC2	10 %	24 V	146 mA	3 W	4,9 W	43 mA	75 °C	-20 ... +60 °C
LC 35W 24V one4all NF SC EXC2	20 %	24 V	292 mA	7 W	8,7 W	56 mA	75 °C	-20 ... +60 °C
LC 35W 24V one4all NF SC EXC2	30 %	24 V	437 mA	10 W	12,6 W	69 mA	75 °C	-20 ... +60 °C
LC 35W 24V one4all NF SC EXC2	40 %	24 V	583 mA	14 W	16,3 W	83 mA	75 °C	-20 ... +60 °C
LC 35W 24V one4all NF SC EXC2	50 %	24 V	729 mA	17 W	20,0 W	97 mA	76 °C	-20 ... +55 °C
LC 35W 24V one4all NF SC EXC2	60 %	24 V	875 mA	21 W	23,8 W	112 mA	76 °C	-20 ... +55 °C
LC 35W 24V one4all NF SC EXC2	70 %	24 V	1.021 mA	24 W	27,6 W	128 mA	76 °C	-20 ... +55 °C
LC 35W 24V one4all NF SC EXC2	80 %	24 V	1.166 mA	28 W	31,4 W	144 mA	78 °C	-20 ... +50 °C
LC 35W 24V one4all NF SC EXC2	90 %	24 V	1.312 mA	31 W	35,3 W	160 mA	78 °C	-20 ... +50 °C
LC 35W 24V one4all NF SC EXC2	100 %	24 V	1.458 mA	35 W	39,1 W	176 mA	78 °C	-20 ... +50 °C
LC 35W 24V one4all NF SC EXC2 SP	10 %	24 V	146 mA	3 W	4,9 W	43 mA	75 °C	-20 ... +60 °C
LC 35W 24V one4all NF SC EXC2 SP	20 %	24 V	292 mA	7 W	8,7 W	56 mA	75 °C	-20 ... +60 °C
LC 35W 24V one4all NF SC EXC2 SP	30 %	24 V	437 mA	10 W	12,6 W	69 mA	75 °C	-20 ... +60 °C
LC 35W 24V one4all NF SC EXC2 SP	40 %	24 V	583 mA	14 W	16,3 W	83 mA	75 °C	-20 ... +60 °C
LC 35W 24V one4all NF SC EXC2 SP	50 %	24 V	729 mA	17 W	20,0 W	97 mA	76 °C	-20 ... +55 °C
LC 35W 24V one4all NF SC EXC2 SP	60 %	24 V	875 mA	21 W	23,8 W	112 mA	76 °C	-20 ... +55 °C
LC 35W 24V one4all NF SC EXC2 SP	70 %	24 V	1.021 mA	24 W	27,6 W	128 mA	76 °C	-20 ... +55 °C
LC 35W 24V one4all NF SC EXC2 SP	80 %	24 V	1.166 mA	28 W	31,4 W	144 mA	78 °C	-20 ... +50 °C
LC 35W 24V one4all NF SC EXC2 SP	90 %	24 V	1.312 mA	31 W	35,3 W	160 mA	78 °C	-20 ... +50 °C
LC 35W 24V one4all NF SC EXC2 SP	100 %	24 V	1.458 mA	35 W	39,1 W	176 mA	78 °C	-20 ... +50 °C

① Gültig bei 100 % Dimmlevel.

② Abhängig vom DALI-Datenverkehr am Interface.

③ Gültig bei sofortiger Änderung der Stromversorgungsart, ansonsten gilt die Startzeit.

1. Normen

EN 55015
 EN 61000-3-2
 EN 61000-3-3
 EN 61347-1
 EN 61347-2-13
 EN 62384
 EN 61547
 EN 62386-101 (DALI-2)
 EN 62386-102 (DALI-2)
 EN 62386-207 (DALI-2, inkl. Teil 105, 251, 252, 253)
 Gemäß EN 62386-101/102/103
 Gemäß EN 50172 für Zentralbatterieanlagen geeignet
 Gemäß EN 60598-2-22 für Notlichtinstallation geeignet

2. Thermische Angaben und Lebensdauer

2.1 Erwartete Lebensdauer

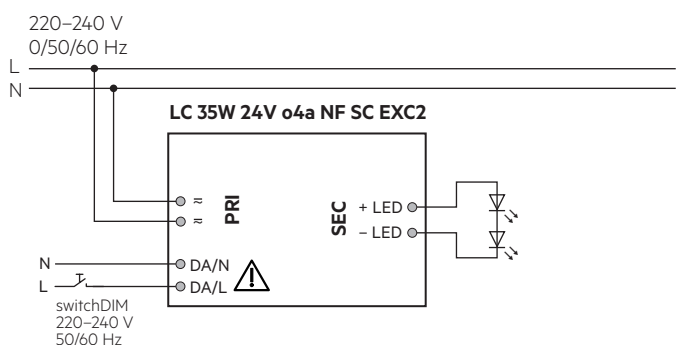
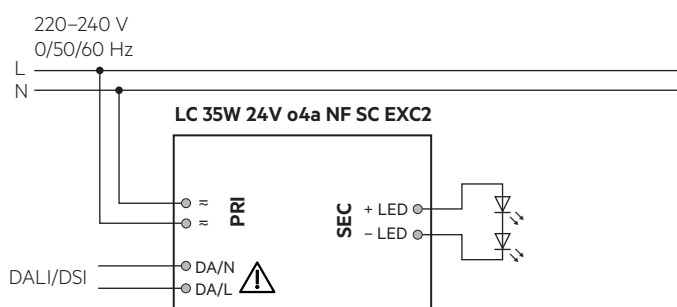
Erwartete Lebensdauer							
Typ	Ausgangsleistung	t_a	30 °C	40 °C	50 °C	55 °C	60 °C
LC 35W 24V one4all NF SC EXC2	15 W	t_c	–	58 °C	66 °C	71 °C	75 °C
		Lebensdauer	–	>100.000 h	95.000 h	70.000 h	55.000 h
	> 15 – 25 W	t_c	–	64 °C	72 °C	76 °C	–
		Lebensdauer	–	>100.000 h	70.000 h	55.000 h	–
> 25 – 35 W	t_c	64 °C	70 °C	78 °C	–	–	
	Lebensdauer	>100.000 h	90.000 h	55.000 h	–	–	


Das DC-Spannungsversorgungsgerät ist für die oben angegebene Lebensdauer ausgelegt, unter Nennbedingungen mit einer Ausfallwahrscheinlichkeit von kleiner 10 %.

Die Abhängigkeit des Punktes t_c von der Temperatur t_a hängt auch vom Design der Leuchte ab. Liegt die gemessene Temperatur t_c etwa 5 K unter t_c max., sollte die Temperatur t_a geprüft und schließlich die kritischen Bauteile (z.B. ELCAP) gemessen werden. Detaillierte Informationen auf Anfrage.

3. Installation / Verdrahtung

3.1 Anschlussdiagramm

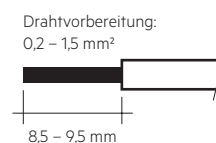


 Empfehlung zur Überprüfung des Glühens im Standby in Kombination mit Leuchten der Schutzklasse I.

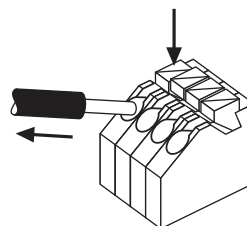
3.2 Leitungsart und Leitungsquerschnitt (Netzleitungen)

Zur Verdrahtung Litzendraht mit Aderendhülsen oder Volldraht von 0,2 – 1,5 mm² verwenden. Für perfekte Funktion der Steckklemme (WAGO 250) Leitungen 8,5 – 9,5 mm abisolieren. Nur einen Draht pro Anschlussklemme verwenden.

LED-Modul/LED-Treiber/Spannungsversorgung



3.3 Lösen der Klemmverdrahtung



Lösen der Klemmverdrahtung

Dazu den "Push-Button" an der Klemme betätigen und den Draht nach vorne abziehen.

3.4 Verdrahtungsrichtlinien

- Die sekundären Leitungen getrennt von den Netzanschlüssen und -leitungen führen, um ein gutes EMV-Verhalten zu erreichen.
- Die max. sekundäre Leitungslänge (LED Modul) beträgt 2 m (4 m Schleife).
- Für ein gutes EMV-Verhalten die LED-Verdrahtung so kurz wie möglich halten.
- Zur Einhaltung der EMV Vorschriften sekundäre Leitungen (LED Modul) parallel führen.
- Sekundäres Schalten ist nicht zulässig.
- Der LED-Treiber besitzt keinen sekundärseitigen Verpolschutz. LED-Module, welche keinen Verpolschutz aufweisen, können bei Verpolung zerstört werden.
- Falsche Verdrahtung des LED-Treibers kann zu irreparablen Schäden führen und eine richtige Funktion ist nicht mehr gegeben.
- Um Geräteausfälle durch Masseschlüsse zu vermeiden, muss die Verdrahtung vor mechanischer Belastung mit scharfkantigen Metallteilen (z.B. Leitungsdurchführung, Leitungshalter, Metallraster, etc.) geschützt werden.

3.5 Anschließen des LED-Moduls im Betrieb

Anschließen des LED-Moduls während des Betriebs ist nicht zulässig, da eine Ausgangsspannung $> 0\text{ V}$ anliegen kann.
Bei Anschluss einer LED-Last, das Gerät neu starten, damit der LED-Ausgang aktiviert wird. Dies kann durch Aus- und Einschalten des LED-Betriebsgerätes sowie per DSI oder switchDIM erfolgen.

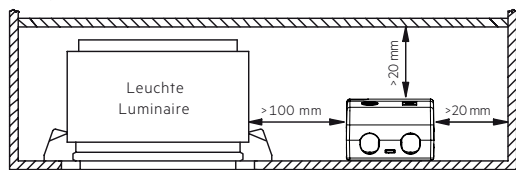
3.6 Steuerklemmen



Bei Berührung dieser Klemmen besteht im Falle einer Störung die Gefahr eines Stromschlags.

3.7 Einbaubedingungen bei Verwendung als unabhängiger Treiber mit Clip-On

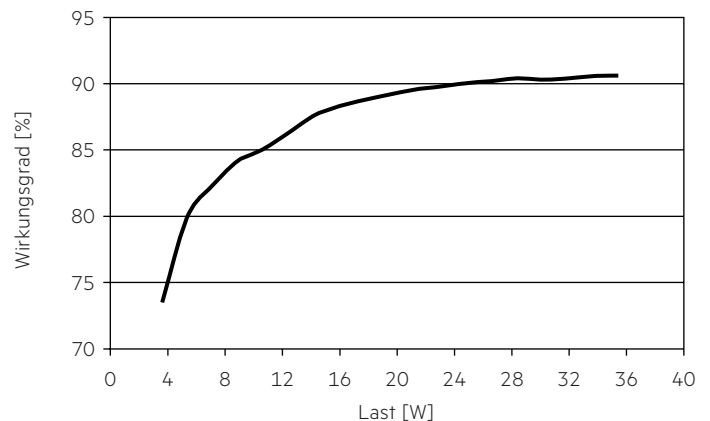
Trocken; Säurefrei; Ölfrei; Fettfrei. Die am Gerät angegebene maximale Umgebungstemperatur (t_a) darf nicht überschritten werden. Die unten angegebenen Mindestabstände sind Empfehlungen und von der eingesetzten Leuchte abhängig. Gerät ist für die Montage direkt in der Ecke nicht geeignet.



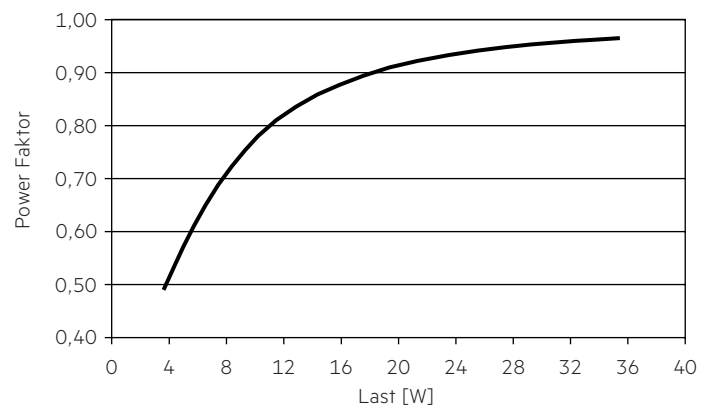
Gerät ist gemäß IEC 60598-1 Ed.9 nicht dazu geeignet, mit Wärmedämm-Material abgedeckt zu werden.

4. Elektr. Eigenschaften

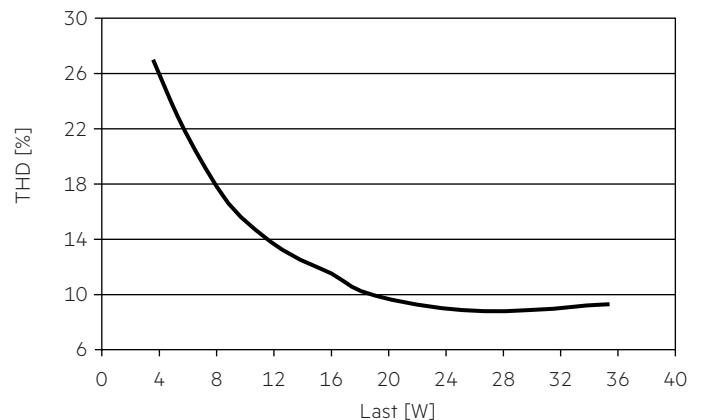
4.1 Verhältnis Effizienz zu Last



4.2 Verhältnis PF-Wert zu Last



4.3 Verhältnis THD zu Last



4.4 Maximale Belastung von Leitungsschutzautomaten bezogen auf den Einschaltstrom

Sicherungsautomat	C10	C13	C16	C20	B10	B13	B16	B20	Einschaltstrom	
Installation Ø	1,5 mm ²	1,5 mm ²	2,5 mm ²	2,5 mm ²	1,5 mm ²	1,5 mm ²	2,5 mm ²	2,5 mm ²	I_{max}	Pulsdauer
LC 35W 24V one4all NF SC EXC2	150	180	200	220	150	180	200	220	18,8 A	15 µs

Dies sind max. Werte, die aus dem Einschaltstrom berechnet werden! Achten sie darauf, den max. Nenndauerstrom des Leitungsschutzautomaten nicht zu überschreiten. Kalkulation verwendet typische Werte der Leitungsschutzautomaten-Serie ABB S200 als Referenz.

Tatsächliche Werte können je nach verwendeten Leitungsschutzautomatentypen und der Installationsumgebung abweichen.

4.5 Oberwellengehalt des Netzstromes (bei 230 V / 50 Hz und Volllast) in %

	THD	3.	5.	7.	9.	11.
LC 35W 24V one4all NF SC EXC2	7	6	2	2	2	1

4.6 Dimmbetrieb

Dimmbereich 1% bis 100 %

Digitale Ansteuerung mittels:

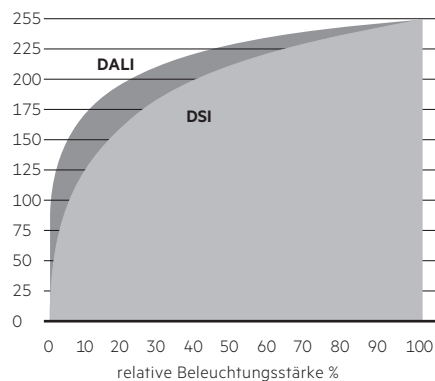
- DSI-Signal:
8 Bit Manchester Code Maximale Dimmgeschwindigkeit 1% bis 100 % in 1,4 s
- DALI-Signal:
16 Bit Manchester Code Maximale Dimmgeschwindigkeit 1% bis 100 % in 0,2 s
Die Programmierung des minimalen und maximalen Dimmlevels ist möglich Werkseinstellung Minimum = 1%

Der Augenempfindlichkeit angepasster Dimmverlauf.

Das Dimmen wird mittels Amplituden-Dimming realisiert.

4.7 Dimmcharakteristik

digitaler Dimmwert



Dimmcharakteristik entspricht der Sehempfindlichkeit des menschlichen Auges.

5. Software / Programmierung / Schnittstellen

5.1 Software / Programmierung

Mittels Software und entsprechendem Interface können verschiedene Funktionen aktiviert bzw. Parameter konfiguriert werden. Der Treiber unterstützt folgende Software und Schnittstellen:

Software zur Konfiguration:

- companionSUITE (deviceGENERATOR, deviceCONFIGURATOR, deviceANALYSER, 4service NFC app)
- masterCONFIGURATOR

Interfaces für den Datentransfer:

- NFC
- Steuereingang DALI

5.2 Nahfeld-Kommunikation (NFC)

Das NFC-Interface bietet eine drahtlose Kommunikation mit dem LED-Treiber. Mit diesem Interface ist es möglich, Konfigurationen auf das Gerät zu schreiben und Konfigurationen, Events und Fehlermeldungen auszulesen, dazu kann die companionSUITE verwendet werden. Eine korrekte Kommunikation zwischen dem LED-Treiber und der NFC-Antenne kann nur garantiert werden, wenn die Antenne direkt an dem Treiber platziert wird.

Material jeglicher Art zwischen dem Treiber und der NFC-Antenne kann eine Verschlechterung oder Störung der Kommunikation zur Folge haben. Nach dem Programmieren des Gerätes mit NFC das Gerät einmalig für eine Sekunde einschalten, damit der deviceANALYSER die Parameter auslesen kann.

Wir empfehlen die Verwendung folgender NFC-Antennen:
www.tridonic.com/nfc-readers

Mit geeigneter NFC Antenne können mehrere Geräte gleichzeitig programmiert werden (NFC Multiprogramming).

NFC entspricht dem ISO/IEC 15963 Standard.

Die Änderung von Parametern über NFC darf nur von qualifizierten Technikern vorgenommen werden.

5.3 Steuereingang DALI

Der Steuereingang ist verpolungssicher für digitale Steuersignale (DALI). Das Steuersignal ist keine SELV-Spannung. Die Installation der Steuerleitung ist entsprechend den Richtlinien für Niederspannung auszuführen.

Digitale Ansteuerung mittels:

- DALI-Signal: 16 Bit
- DSI-Signal: 8 Bit

6. Funktionen

☉ companionSUITE:

DALI-USB, NFC

Die companionSUITE mit deviceGENERATOR, deviceCONFIGURATOR und deviceANALYSER ist über unsere WEB-Seite erhältlich:
<https://www.tridonic.com/com/de/products/companionsuite.asp>

◇ masterCONFIGURATOR:

DALI-USB

Der masterCONFIGURATOR ist über unsere WEB-Seite erhältlich:
<https://www.tridonic.com/com/de/software-masterconfigurator.asp>

Icon	Funktion	NFC	DALI-2
	OEM Identifikation	☉	☉ -
	OEM GTIN	☉	☉ -
	Leuchtendaten	☉	☉ -
	Gerätebetriebsart	☉	☉ ◇
	switchDIM	☉	☉ ◇
	corridorFUNCTION	☉	☉ ◇
	Constant light output (eCLO)	☉	☉ ◇
	DC Level	☉	☉ ◇
	Enhanced power on level (ePOL)	☉	☉ ◇
	DALI Standardparameter	☉	☉ ◇
	Szenen und Gruppen	☉	☉ ◇
	fade2zero	☉	☉ ◇
	Power-up fading	☉	☉ ◇
	Lifetime indicator	☉	☉ -
	deviceKEY	☉	☉ -
	Intelligent voltage guard (IVG)	☉	☉ ◇
	Dimmkurve	☉	☉ ◇
	Einstellungen zurücksetzen	☉	☉ -

6.1 OEM Identifikation



Der OEM (Original Equipment Manufacturer) kann seine eigene Identifikationsnummer einstellen.

DALI Teil 251: Memory bank 1 extension.

6.2 OEM GTIN



Der Original Equipment Manufacturer (OEM) kann seine eigene Global Trade Item Number (GTIN) einstellen.

DALI Teil 251: Memory bank 1 extension.

6.3 Leuchtendaten



Über diese Funktion stehen, für das Anlagenmanagement, genaue Daten über die Leuchte zur Verfügung.

DALI Teil 251: Memory bank 1 extension.

DALI Teil 253: Luminaire maintenance data.

6.4 Gerätebetriebsart



Ein Tridonic-Treiber unterstützt unterschiedliche Steuersignale. Diese Steuersignale werden automatisch erkannt und die Betriebsart entsprechend geändert. Wird nur eine spezielle Gerätebetriebsart benötigt, kann dieser Modus ausgewählt werden.

Die „Automatische Erkennung“ ist die Standardeinstellung.

6.5 switchDIM



Die integrierte switchDIM-Funktion ermöglicht den direkten Anschluss eines Standard-Tasters zum Dimmen und Schalten. Ein kurzer Tastendruck (< 0,6 s) schaltet die angeschlossenen LED-Treiber ein bzw. aus. Der zuletzt eingestellte Dimmwert wird nach dem Einschalten wieder aufgerufen.

Ein anhaltender Tastendruck dimmt die LED-Module solange der Taster gedrückt ist. Nach Loslassen und erneuter Betätigung ändert sich die Dimmrichtung.

Für den Fall, dass LED-Treiber auf unterschiedlichen Dimmwerten starten oder mit gegenläufiger Dimmrichtung arbeiten (z.B. nachträgliche Installation), können alle Geräte durch einen 10 s anhaltenden Tastendruck auf 50 % Dimmwert synchronisiert werden.

Taster mit Glühlampen dürfen nicht verwendet werden.

6.6 corridorFUNCTION



Mit der corridorFUNCTION und einem handelsüblichen Bewegungsmelder ist es einfach möglich, die Beleuchtung in einem Bereich auf deren Nutzung anzupassen. Das heißt, wird der Bereich von einer Person betreten, dimmt die Beleuchtung sofort auf die gewünschte Helligkeit und steht in voller Stärke zur Verfügung. Nachdem der Bereich wieder von der Person verlassen wurde, dimmt die Helligkeit langsam auf einen kleineren Wert oder schaltet komplett aus. Die einzelnen Parameter des gewünschten Profils, wie Helligkeitswerte oder Verzögerungszeiten, können flexibel und individuell eingestellt werden.

6.7 Enhanced Constant Light Output (eCLO)



Mit dieser Funktion kann der Lichtstrom des LED-Moduls über die Lebensdauer konstant gehalten werden.

Die Leuchtleistung eines LED-Moduls geht im Laufe der Lebensdauer zurück.

Die Funktion Constant Light Output (eCLO) gleicht diesen natürlichen Rückgang aus, indem der Ausgangsstrom des LED-Treibers über die gesamte Lebensdauer konstant erhöht wird.

Enhanced eCLO erreicht durch Begrenzung des LED-Stroms bei Inbetriebnahme des LED-Treibers und einer linearen Interpolation des Stromes über die Zeit, je nach angegebenen Datenpunkten des Benutzers. Der Benutzer kann bis zu acht Datenpaare einfügen (Zeit, Level).

Die resultierende Kurve ist das Ergebnis der linearen Verbindung der Datenpunkte. Für weitere Details siehe Produkthandbuch.

Der minimale CLO Startpunkt ist limitiert durch den kleinsten Ausgangsstrom des LED-Treibers.

6.8 DC-Betrieb



Bei Notlichtsystemen mit einer Zentralbatterie-Anlage erkennt die Funktion DC-Erkennung anhand der anliegenden Eingangsspannung, dass Notbetrieb vorliegt.

Der LED-Treiber schaltet daraufhin automatisch in den DC-Modus und dimmt das Licht auf den hier festgelegten DC-Level.

Ohne DC-Erkennung müssten zur Erkennung des Notbetriebs andere, im Regelfall weitaus aufwendigere Lösungen eingesetzt werden.

Die DC-Erkennung ist standardmäßig im Gerät integriert.

Zur Aktivierung ist keine zusätzliche Inbetriebnahme erforderlich.



Dieser Parameter ist sicherheitsrelevant.

Die Einstellung ist ausschlaggebend für die Dimensionierung der Zentralbatterie-Anlage.

Der LED-Treiber ist für den Betrieb an DC-Spannung und gepulster DC-Spannung ausgelegt. Für einen zuverlässigen Betrieb ist sicherzustellen, dass der LED-Treiber auch im DC- und Notlichtbetrieb innerhalb des in Kapitel „4.1 Arbeitsfenster“ spezifizierten Bereiches betrieben wird.

Lichtlevel im DC-Betrieb: programmierbar 1 – 100 %
(Werkseinstellung = 15 %, EOF_i = 0,13)

Der spannungsabhängige Eingangsstrom des Betriebsgerätes inkl. LED-Modul hängt von der angeschlossenen Last ab.

Der spannungsabhängige Leerlaufstrom des Betriebsgerätes (ohne oder mit defektem LED-Modul) ist für:

AC: < 27,6 mA

DC: < 3,1 mA

Im DC-Betrieb kann auch der Dimmbetrieb aktiviert werden.

Ist Dimming on DC aktiviert, werden die Vorgaben der Funktion DC-Erkennung ignoriert.

Auch wenn DC detektiert wird, verhält sich der LED-Treiber weiterhin wie im AC-Betrieb.

- Der augenblickliche Dimmlevel wird beibehalten
- Ein für die Funktion DC-Erkennung definierter Notlichtlevel (DC-Level) wird ignoriert
- Steuersignale via DALI und DSI werden weiterhin ausgeführt

Ist Dimming on DC aktiviert, wird kein Notbetrieb mehr erkannt.

Das Gerät schaltet nicht mehr automatisch auf den Notlichtlevel um.

6.9 Enhanced power on level (ePOL)



Der Parameter Enhanced Power On Level definiert den Leistungspegel, der automatisch eingestellt wird, wenn die Stromversorgung nach einem Stromausfall wiederhergestellt wird.

Der Enhanced Power On Level kann auf einen festen Wert eingestellt werden (0 – 100 %) oder den Speicherwert abrufen.

Der Speicherwert ist der letzte Wert, auf den der LED-Treiber vor einem Stromausfall gesetzt wurde.

Dieser Wert gilt nicht nur in der DALI Gerätebetriebsart, sondern auch in der Gerätebetriebsart switchDIM und DSI.

6.10 DALI Standardparameter



Damit alle Leuchten für jede Bedienung (Schalten, Dimmen, Szenenaufruf...) gleich reagieren, müssen diese Werte gleich eingestellt werden.

Diese DALI-Standardparameter werden von jedem DALI-2 Gerät unterstützt.

6.11 Szenen und Gruppen



Jedes Gerät kann Mitglied von bis zu 16 Gruppen sein.

Auch können 16 verschiedene Szenenwerte in jedem Gerät gespeichert werden.

6.12 fade2zero



Beim Ausschalten des Treibers ermöglicht fade2zero ein sanftes Herunterdimmen bis fast null.

Die fade2zero Funktion beim Programmieren mittels companionSUITE aktivieren und eine DALI-Fade-Zeit einstellen.

Das Gerät dimmt dann bis weit unter die Grenze seines Arbeitsfensters (Dimmbereichs).

Diese Funktion ist standardmäßig deaktiviert.

6.13 Power-up Fading



Die Power-up Fading Funktion bietet die Möglichkeit das Einschalt-Verhalten anzupassen. So lässt sich das Fading während des Einschaltens über einen Zeitraum von 0,2 bis 16 Sekunden variabel einstellen.

Dabei dimmt das Gerät in der eingestellten Zeit von 0 % auf den Power-On Level.

Ab Werk in kein Fading (= 0 Sekunden) eingestellt.

6.14 Lifetime Indicator

Diese Funktion liefert Informationen zum Zustand und Alterungsgrad des Treibers. Durch ständige Überwachung können wir den Zustand des Geräts einschätzen. Dies ist ein Hinweis auf den Zustand des Treibers und eine Orientierung, wann ein Treiber ausgetauscht werden sollte.

LED Driver Health:



Gibt die verbleibende Lebensdauer des Treibers an. 100 % ist ein neues Gerät, 0 % sollte dringend ausgetauscht werden. Hilft dem fortgeschrittenen Benutzer, den Gesundheitszustand des Treibers zu verstehen.

Aging Rate:



Gibt den Alterungsgrad auf Grundlage von aktuellen Bedingungen an. 0 % keine Alterung, > 20 % Treiber überleben die Garantie möglicherweise nicht.

Bitte überprüfen Sie den Zustand des LED-Treibers.



Diese Parameter dienen lediglich zur Einschätzung des Gerätezustandes. Garantiebedingungen bleiben hiervon unberührt.

6.15 deviceKEY



Diese Funktion ermöglicht den Passwortschutz einzelner Geräteeinstellungen, um ungewollte Änderungen oder unbefugten Zugriff zu verhindern.

6.16 Dimmkurve



DALI:

Die Auswahl des gewünschten Dimmverhaltens erfolgt über zwei verschiedene Dimmkurven (Logarithmisch oder Linear). Die Standardeinstellung des Dimmverhaltens ist Logarithmisch.

7. Schutzfunktionen

7.1 Intelligent Temperature Guard (ITG)



Die Funktion Intelligente Temperaturüberwachung (ITG) stellt einen effektiven Schutz vor thermischer Überlastung dar, indem bei Überschreitung einer definierten Temperatur die Ausgangsleistung langsam reduziert wird.

Die Reduktion bei Übertemperatur erfolgt alle zwei Minuten in kleinen Schritten. Sobald die Temperatur wieder fällt, wird sie alle 10 Minuten sukzessive erhöht.

Im DC-Betrieb ist diese Funktion deaktiviert, um die Notlichtanforderung zu erfüllen.

7.2 Intelligent Voltage Guard (IVG)



Intelligent Voltage Guard ist die Bezeichnung für die elektronische Überwachung der Netzspannung. Er zeigt sofort an, wenn die Netzspannung über einen bestimmten Schwellenwert ansteigt. Es können dann schnell Maßnahmen ergriffen werden, um Schäden am LED-Driver zu verhindern.

- Wird ein Netzspannungswert von ca. 280 Vrms (Spannung hängt vom LED-Driver ab) überschritten, fangen die LED-Leuchten an zu blinken.
- Um eine Beschädigung des LED-Drivers zu vermeiden, muss bei diesem Signal die Netzversorgung abgeschaltet werden.

7.3 Verhalten bei Kurzschluss

Bei Kurzschluss am LED-Ausgang wird dieser abgeschaltet. Erst nach einem Neustart des Geräts wird der LED-Ausgang wieder aktiviert. Der Neustart kann entweder über Netzreset oder über das Interface (DALI, DSI, switchDIM) erfolgen.

7.4 Verhalten bei Leerlauf

Der LED-Treiber nimmt im Leerlauf keinen Schaden. Der LED-Ausgang wird deaktiviert und ist somit spannungsfrei. Wird eine LED-Last angeschlossen, muss das Gerät zuerst neu gestartet werden, bevor der LED Ausgang aktiviert wird. Der Neustart kann entweder über Netzreset oder über das Interface (DALI, DSI, switchDIM) erfolgen.

7.5 Überlastschutz

Wird die maximale Last um einen definierten internen Grenzwert überschritten, schaltet der LED-Treiber den LED-Ausgang ab. Erst nach einem Neustart des Geräts wird der LED-Ausgang wieder aktiviert. Der Neustart kann entweder über Netzreset oder über das Interface (DALI, DSI, switchDIM) erfolgen.

7.6 Isolierung zwischen den Klemmen

Isolierung	Netz	LED	o4a
Netz	–	doppelt	einfach
LED	doppelt	–	doppelt
o4a	einfach	doppelt	–

einfach ... entspricht einer Basisisolierung.

doppelt ... entspricht einer doppelten oder verstärkten Isolierung.

8. Sonstiges

8.1 Isolations- bzw. Spannungsfestigkeitsprüfung von Leuchten

Elektronische Betriebsgeräte für Leuchtmittel sind empfindlich gegenüber hohen Spannungen. Bei der Stückprüfung der Leuchte in der Fertigung muss dies berücksichtigt werden.

Gemäß EN 60598-1 Anhang Q (nur informativ!) bzw. ENEC 303-Annex A sollte jede ausgelieferte Leuchte einer Isolationsprüfung mit 500 V_{DC} während 1 Sekunde unterzogen werden.

Diese Prüfspannung wird zwischen den miteinander verbundenen Klemmen von Phase und Neutralleiter und der Schutzleiteranschlussklemme angelegt. Der Isolationswiderstand muss dabei mindestens 2 MΩ betragen.

Alternativ zur Isolationswiderstandsmessung beschreibt EN 60598-1 Anhang Q auch eine Spannungsfestigkeitsprüfung mit 1500 V_{AC} (oder 1,414 x 1500 V_{DC}). Um eine Beschädigung von elektronischen Betriebsgeräten zu vermeiden, wird von dieser Spannungsfestigkeitsprüfung jedoch dringendst abgeraten.

8.2 Bedingungen für Lagerung und Betrieb

Lufffeuchtigkeit: 5 % bis max. 85 %,
nicht kondensierend
(max. 56 Tage/Jahr bei 85 %)

Lagertemperatur: -40 °C bis max. +85 °C

Bevor die Geräte in Betrieb genommen werden, müssen sie sich wieder innerhalb des spezifizierten Temperaturbereiches (t_a) befinden.

Der LED-Treiber ist ein Einbau-Betriebsgerät und damit für die Verwendung in Leuchten bestimmt.

Wird das Produkt außerhalb einer Leuchte verwendet, muss in der Installation ein geeigneter Schutz von Personen und Umgebung vorgesehen werden (z.B. bei Lichtdecken).

8.3 Maximale Anzahl an Schaltzyklen

Alle LED-Treiber werden mit 50.000 Schaltzyklen geprüft.
Die tatsächlich erreichbare Anzahl Schaltzyklen liegt signifikant höher.

8.4 Zusätzliche Informationen

Weitere technische Informationen auf www.tridonic.com → Technische Daten

Lebensdauerangaben sind informativ und stellen keinen Garantieanspruch dar. Keine Garantie wenn das Gerät geöffnet wurde!